

Máquina Encintadora: Semi-Automática Ficha Técnica

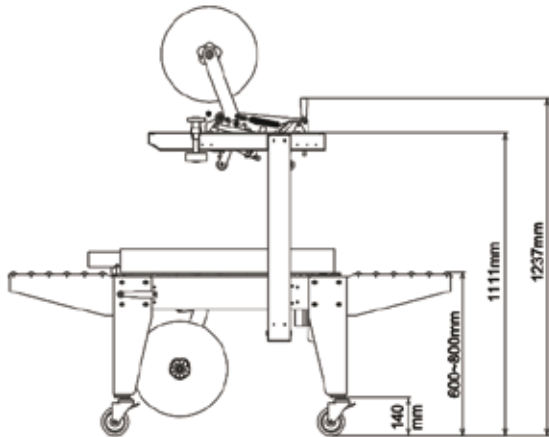
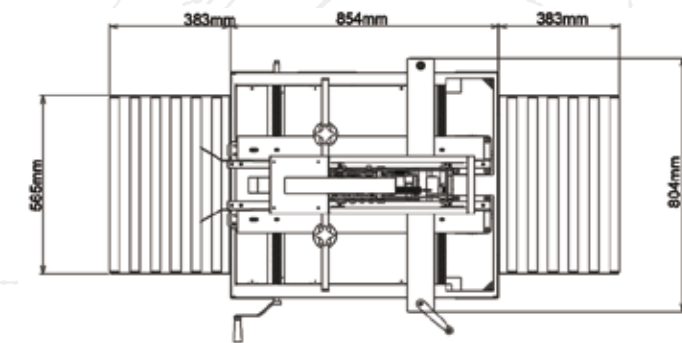


DIAGRAMA



CON GUÍAS TUBULARES LATERALES

Cinta	2" (Opción a 3", pregunte a nuestro agente de ventas).
Velocidad	20 metros / minuto
Capacidad	Largo: 150mm-ilimitado Ancho: 150mm-500mm Alto: 120mm-500mm
Suministro eléctrico	110 V 1-Fase
Consumo	450 W



AVISO IMPORTANTE: Las propiedades técnicas enunciadas son valores típicos y no son consideradas como especificaciones. Nuestros términos y condiciones de venta aplican exclusivamente a los pedidos y está excluida cualquier responsabilidad por daños y perjuicio de cualquier tipo, incluyendo daños derivados que excedan el precio de compra. Dichas propiedades han sido basadas en pruebas o estándares convencionales de PSTC, ASTM, NOM, Tecnologías Navitek. Es importante que el comprador realice sus propias pruebas que determinen la conveniencia de este producto para uso interno. Nadie está autorizado por nosotros para realizar garantías de manera oral. Nos reservamos al derecho de realizar cambios sin previo aviso u obligación en nuestros productos y publicaciones.

Garantías y recursos limitados:

Navi Lux, S.A. de C.V. garantiza que cada producto **Navitek** cumple con las especificaciones **Navitek** aplicables al tiempo que el vendedor consigne el producto.

Los productos individuales pueden tener garantías adicionales o diferentes, como se indica en el empaque del producto, envolturas adicionales, listas de precios o documentación de los productos **Navitek**. A menos que se indique lo contrario, si un producto no cumple con la especificación **Navitek** aplicable al momento del embarque, la responsabilidad legal total de **Navi Lux, S.A. de C.V.** y la compensación exclusiva del comprador, serán el reemplazo del producto **Navitek**.

LA GARANTÍA ESTABLECIDA ANTERIORMENTE SE CONCIBE EN LUGAR DE CUALQUIER OTRA GARANTÍA, EXPRESA O IMPLÍCITA, INCLUYENDO PERO NO LIMITADA A LA GARANTÍA DE COMERCIALIZACIÓN, LA GARANTÍA IMPLÍCITA DE IDONEIDAD PARA UN PROPÓSITO PARTICULAR, LAS GARANTÍAS IMPLÍCITAS DERIVADAS DE LA NEGOCIACIÓN O DE LA EJECUCIÓN, ADUANAS Y USO COMERCIAL.

Aviso de defecto debe ser recibido por **Navi Lux, S.A. de C.V.** dentro de los 180 días después de que la mercancía llegue al lugar designado. **Navi Lux, S.A. de C.V.** no tiene obligaciones bajo esta garantía con respecto a los productos que han sido modificados a través del mal uso, abuso, accidente, negligencia o mal manejo por el uso de otros.

Limitación de responsabilidad:

Excepto cuando esté prohibido por la ley, **Navi Lux, S.A. de C.V.** no será responsable por cualquier pérdida o daño surgido a partir de cualquier producto **Navitek**, ya sea directo, indirecto, especial, incidental o consecuente, independientemente de la teoría jurídica que se pudiera acertar, incluyendo la garantía, contrato, negligencia o responsabilidad estricta.

El usuario es el único responsable de determinar si un producto **Navitek** es apto para un propósito específico y adecuado para el método de aplicación del usuario.